

## LAMBER 系列

### 大能量灯泵浦 Nd:YAG 纳秒激光器



LAMBER 系列大能量激光器是一款灯泵浦大能量脉冲激光器。采用紧凑坚固的工业化设计，恒温平台专利技术，满足 12 小时连续工作要求，同时具备在线式能量、脉宽监测装置以及电控能量调节。

#### 特征参数:

- 8-50J@1064nm、532nm-266nm 谐波可选
- 10 / 5 / 1Hz 重复频率、8-25ns 脉宽
- 消环 VRM 模式输出近平顶光束
- 工业化激光头设计保障长期运行可靠性
- 可选配种子注入单纵模
- 可选配输出端隔离装置

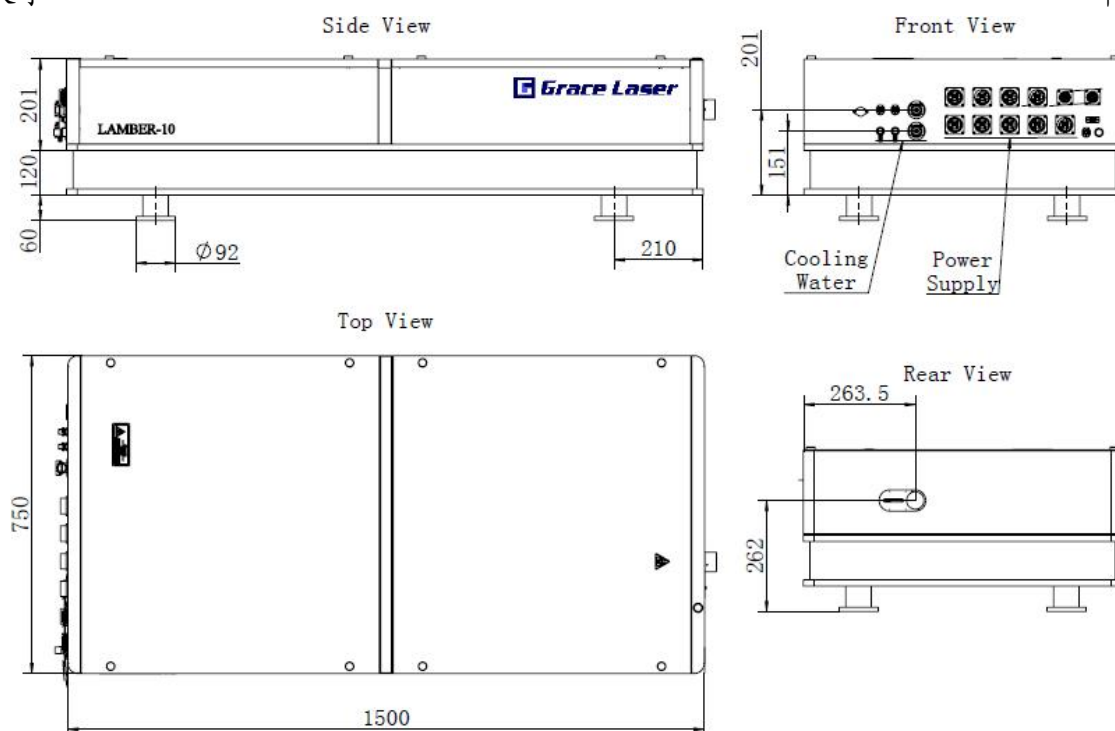
#### 应用:

- 激光冲击强化
- 钛宝石泵浦源
- 材料损伤阈值研究
- 大面积消融
- 等离子物理
- 硅退火

#### LAMBER-10

激光器尺寸

单位: mm



# LAMBER 系列



## 大能量灯泵浦 Nd:YAG 纳秒激光器

### 激光参数

型号	LAMBER-08	LAMBER-10	LAMBER-12	LAMBER-15	LAMBER-20	LAMBER-25	LAMBER-H30	LAM×BER-H40	LAMBER-H50
重频 <sup>1</sup> (Hz)	1-10Hz						1-5Hz		
单路输出能量(J)									
1064nm	8	10	12	15	20	25	30	40	50
532nm	5	6.5	8	10	12.5	15	20	25	30
355nm	2	2/5	3	4					
能量稳定性 RMS (%)									
1064nm	<0.7%								
532nm	<1%								
355nm	<1.7%								
脉宽 FWHM2 (ns)	8-15ns @1064nm								
发散角 <sup>3</sup> (mrad)	<0.5mrad								
指向稳定性 <sup>4</sup> (μrad)	<20μrad								
外触发抖动Jitter 值RMS5(ns)	<0.5ns								
光斑直径 (mm) 单路模式)	~20	~23	~25	~27	~32	~36	~40	~45	~50
横场模式	平顶分布								
横场分布Peak to Average值	<1.5: 1@1064nm								
近场高斯拟合度 <1m	70%								
远场高斯拟合度 (∞)	95%								
光斑圆度 (%)	>95%								
偏振态	线偏振								
线宽 (cm <sup>-1</sup> )									
标准机型	1								
种子注入单纵模 <sup>6</sup>	0.005								

### 其他参数

灯泵寿命	>5 × 10 <sup>7</sup> 次
供电要求	220V or 380 VAC ±5% 50-60Hz
整机功耗	<10kW (12J at 5Hz)
运行环境要求	温度5-35°C 湿度< 80%

#### 备注:

- 1.除非另有标注, 所有参数在 1064nm 10Hz 重复频率下测得。
- 2.峰值功率的一半对应的脉宽即半高全宽。
- 3.86.5%能量范围内的全角。
- 4.偏离光束平均质心的 RMS 值。
- 5.相对于外触发信号的出光时间抖动。
- 6.种子注入单纵模降低 10%的输出能量。

卓镭激光技术有限公司

北京市顺义区安平北街 8 号院博润中心 16 号楼

邮编: 101318

电话: +86 010-60401920

传真: +86 010-60401720

邮箱: sales@gracelaser.com

[www.gracelaser.com](http://www.gracelaser.com)

