

LAMBER-C 系列

大能量灯泵浦 Nd:YAG 纳秒激光器



LAMBER-C 系列激光器可输出单脉冲能量高达 6J 的高脉冲峰值功率电光调 Q 线偏振激光。消除衍射环的 VRM 模式具有低横场调制度以及非常均匀的能量分布。

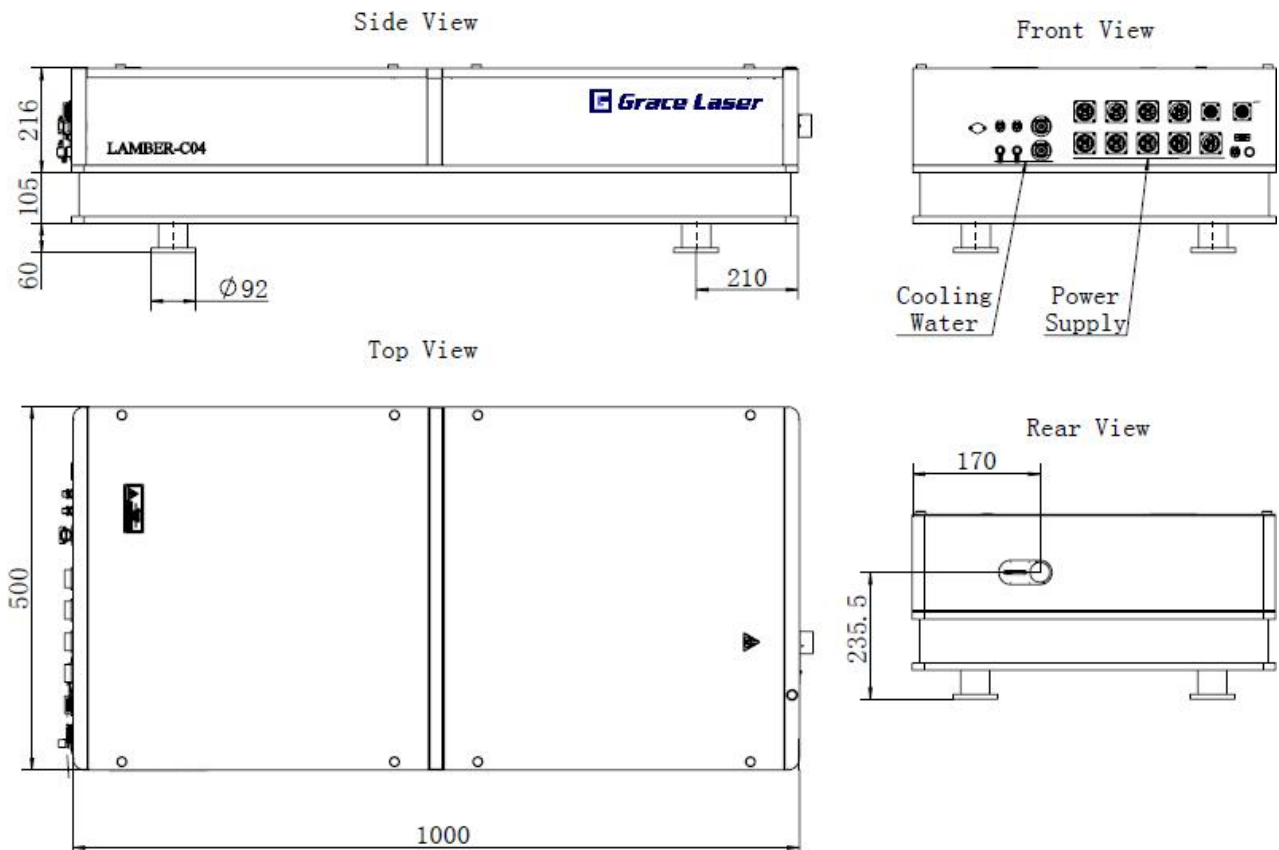
特征参数:

- 2-6J@1064nm、532nm、355nm、266nm 可选
- 重复频率 1-10Hz、脉宽 8-10ns
- 消环 VRM 模式输出近平顶光束
- 可选配种子注入单纵模
- 可选配输出端隔离装置
- 可选配电动能量衰减

应用:

- 激光冲击强化
- 钛宝石泵浦源
- 材料损伤阈值研究
- 大面积消融
- 等离子物理
- 硅退火

LAMBER-C04 激光器尺寸 单位: mm



LAMBER-C 系列

大能量灯泵浦 Nd:YAG 纳秒激光器



激光参数

型号	LAMBER-C02	LAMBER-C03	LAMBER-C04	LAMBER-C06
重复频率 ¹ (Hz)	1-10Hz			
能量 (mJ)				
1064nm	2000	3000	4000	6000
532nm	1000	1500	2000	3000
355nm	600	900	1200	1800
266nm	170	250	350	520
能量稳定性 RMS (%)				
1064nm	<1%			
532nm	<1.5%			
355nm	<3%			
266nm	<4%			
脉宽 FWHM ² (ns)	8-10ns			
发散角 ³ (mrad)	<0.5mrad			
指向性稳定性 ⁴ (μrad)	<20μrad			
外触抖动 Jitter 值 RMS ⁵ (ns)	<0.5ns			
光斑尺寸 (mm)	~11	~13	~15	~18
光束空间分布	平顶光束			
近场高斯拟合度<1m	70%			
远场高斯拟合度(∞)	95%			
偏振态	线偏振			
消光比	≥200:1			
线宽 (cm ⁻¹)				
标准机型	1			
种子注入单纵模	0.003			

其他参数

灯泵寿命	>5×10 ⁷ 次
供电要求	220 VAC ±5% 50-60Hz
整机功耗	<3kW (2J at 10Hz)
运行环境要求	温度 5-35°C 湿度 <80%

备注:

- 1.除非另有标注, 所有参数在 1064nm 10Hz 重复频率下测得。
- 2.峰值功率的一半对应的脉宽即半高全宽。
- 3.86.5%能量范围内的全角。
- 4.偏离光束平均质心的 RMS 值。
- 5.相对于外触发信号的出光时间抖动。

卓镭激光技术有限公司

北京市顺义区安平北街 8 号院博润中心 16 号楼

邮编: 101318

电话: +86 010-60401920

传真: +86 010-60401720

邮箱: sales@gracelaser.com

www.gracelaser.com

